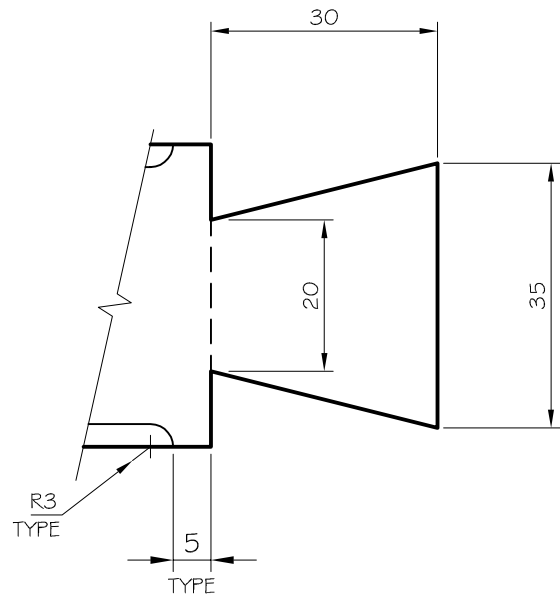
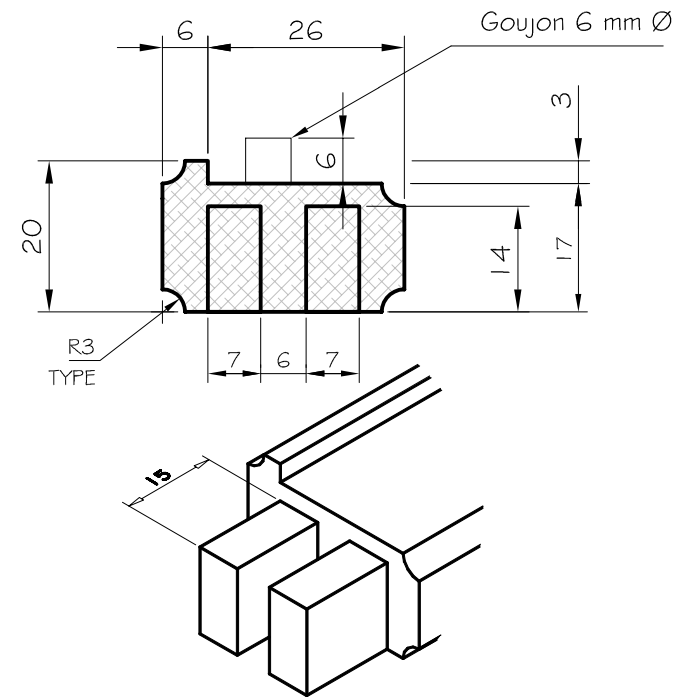


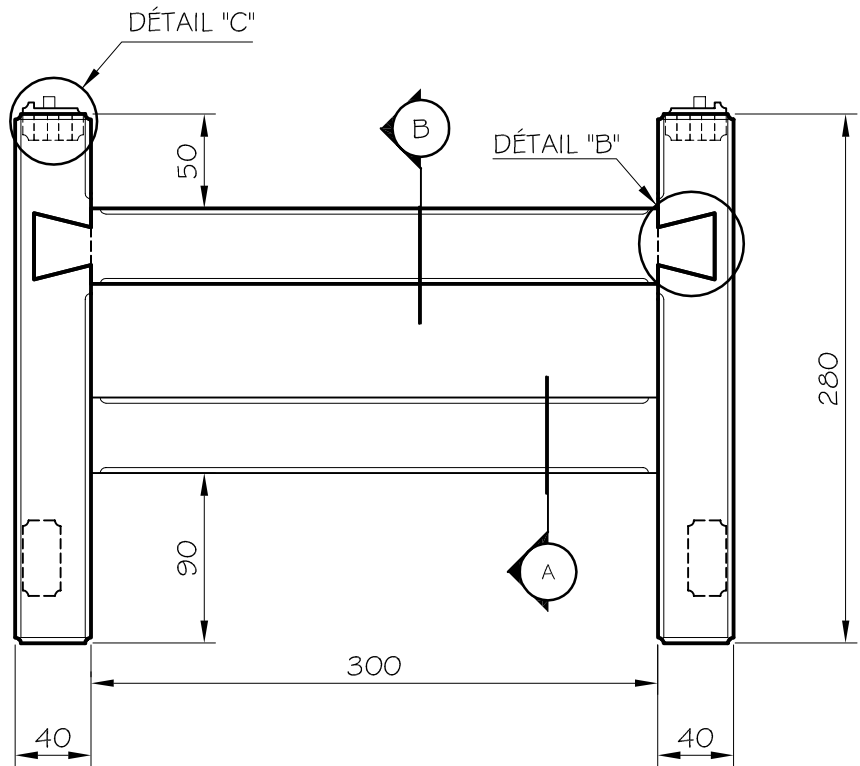
VUE EN PLAN
Échelle 1:4



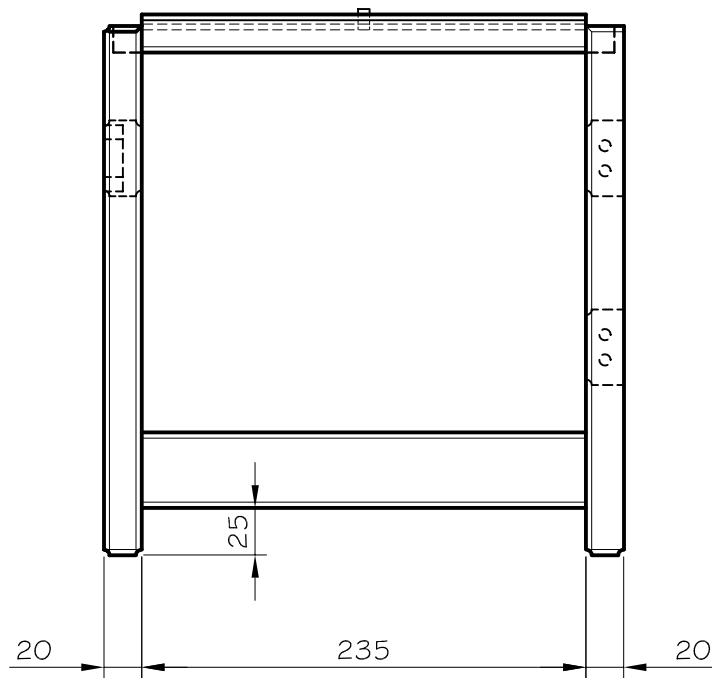
DÉTAIL "B"
Échelle 1:1



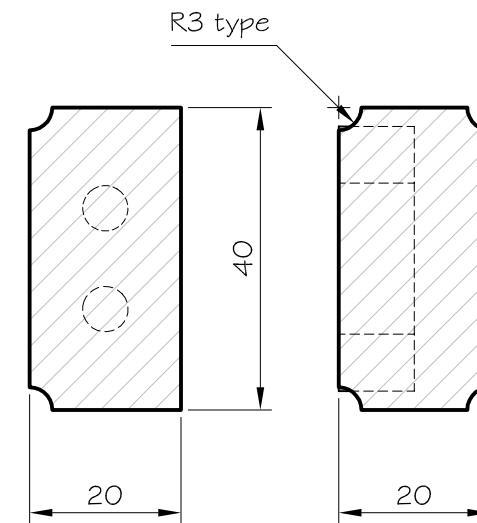
DÉTAIL "C"
Échelle 1:1



VUE D'ÉLEVATION
Échelle 1:4



CÔTÉ DROIT
Échelle 1:4



COUPE "A"
Échelle 1:1

COUPE "B"
Échelle 1:1

PIÈTEMENT DU COFFRE

TOUTES LES MESURES SONT EN MILLIMÈTRES

COMPÉTENCES
QUÉBEC
ÉBÉNISTERIE

QUÉBEC, QC, MAI 2008