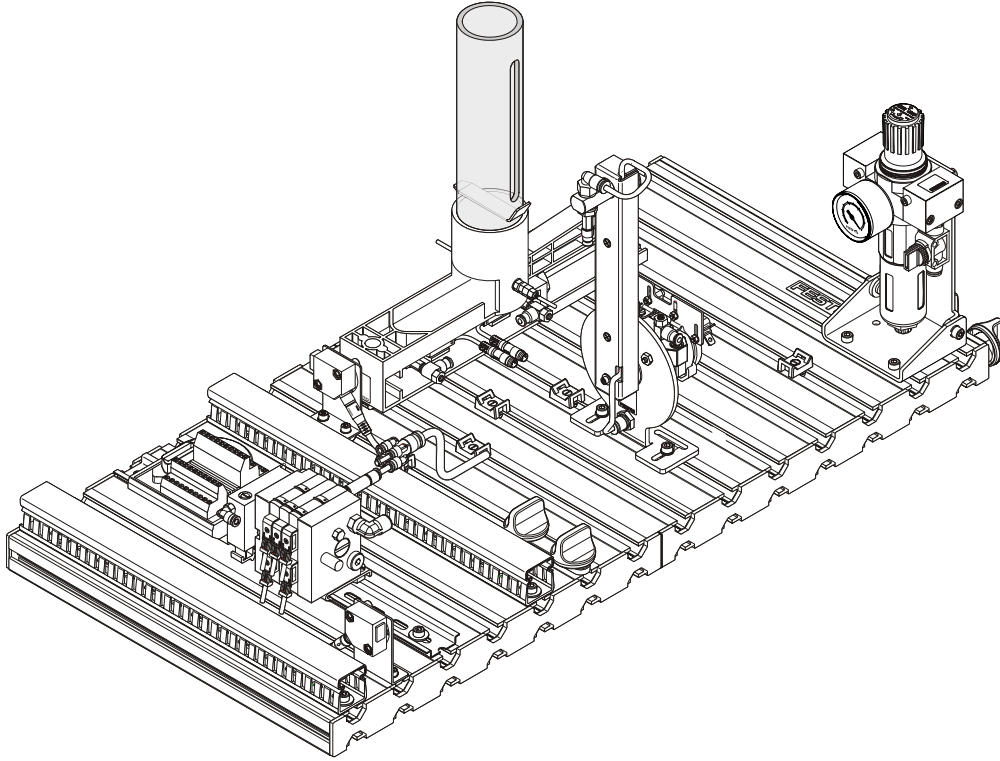
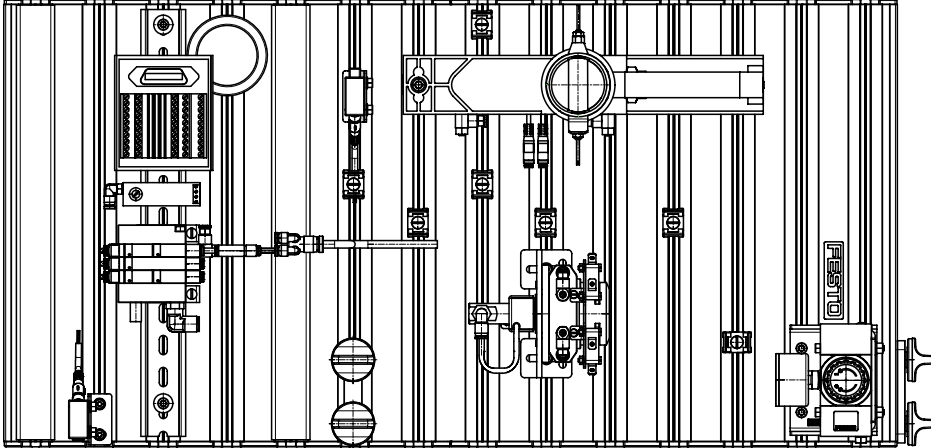


## 4.9 Step 9

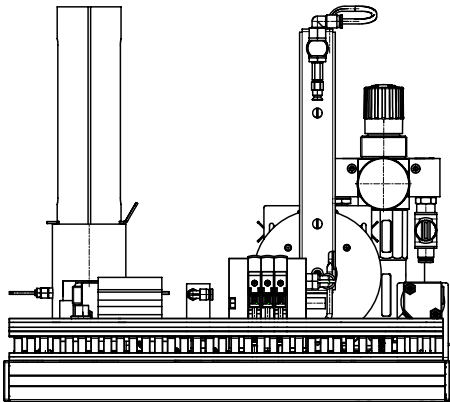


Station completely assembled

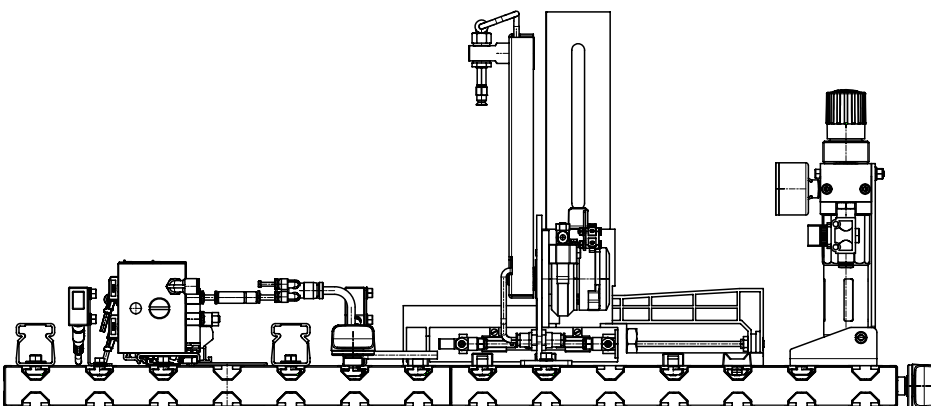
### 3.1 Views



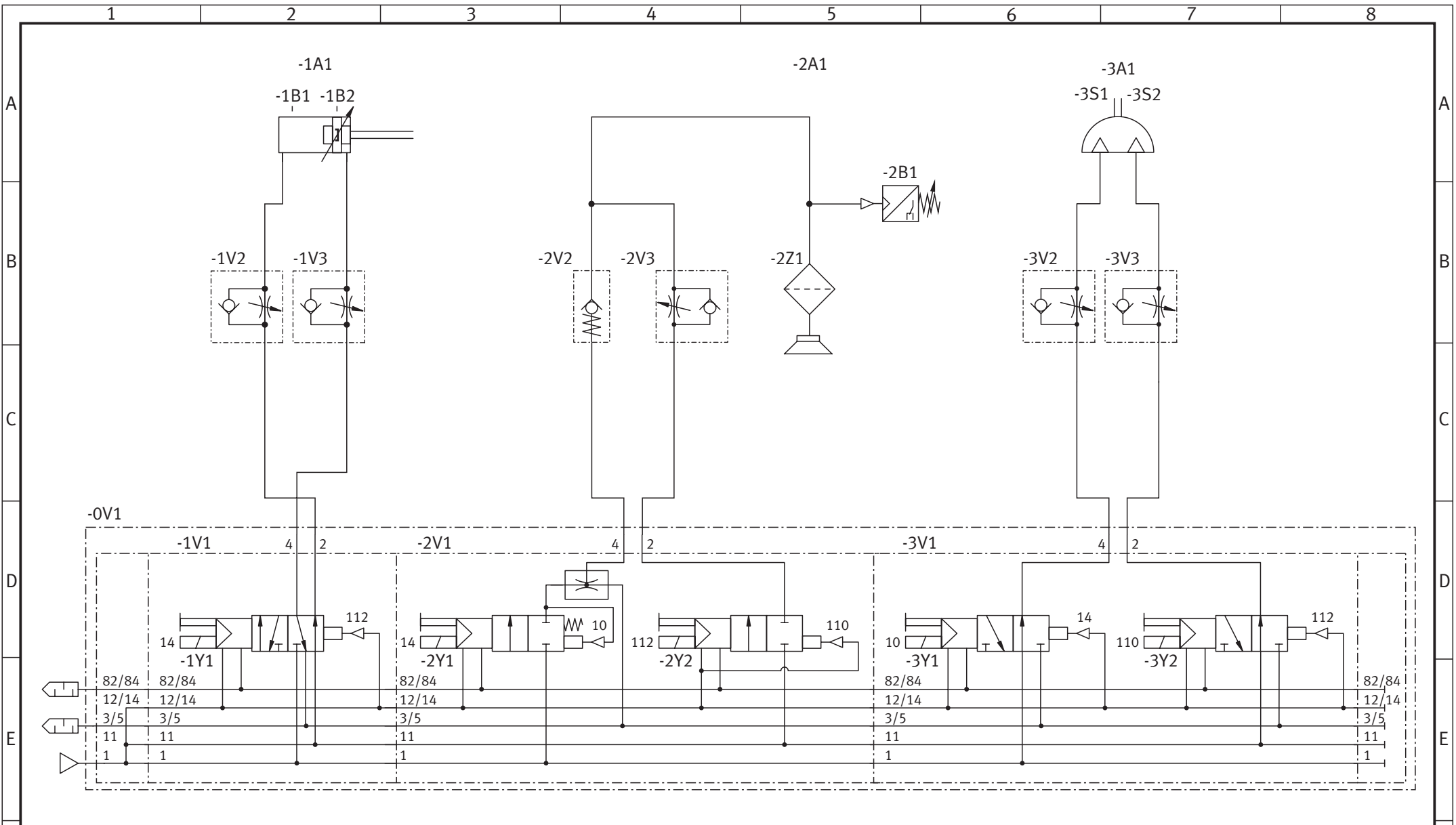
Distribution station, plan view



Distribution station, r.h. side view



Distribution station, front view



AUSSCHIEBEZYLINDER

VAKUUM GREIFER

SCHWENKZYLINDER

EJECTING CYLINDER

VACUUM SUCTION CUP

-3S1: POSITION MAGAZIN -3S2: POSITION FOLGESTATION

SWIVEL DRIVE

-3S1: POSITION MAGAZINE -3S2: POSITION DOWNSTR. STATION

CPV-Insel	18.06.01	DEL	Datum	20.10.96
CPV-Insel	07.07.00	DEL	Bearb.	DEL
Bezeichnung	20.11.97	DEL	Gepr.	---
Aenderung	Datum	Name	Norm	DIN5
			Urspr	keiner
			Ers.f.	---

**FESTO**  
Festo Didactic GmbH & Co.  
Rechbergstr. 3 / D-73770 Denkendorf

MPS

Station Verteilen  
Distribution Station

Pneumatik  
Pneumatic

BLATT  
FOLGE

1

2

3

4

5

6

7

8

Diese Zeichnung ist Eigentum der FESTO DIDACTIC GmbH & Co. Keine Vervielfältigung ohne unsere vorherige Zustimmung!

# FESTO

Schaltungsunterlagen / Circuit diagrams

System MPS  
MPS Station Verteilen  
MPS Distribution station

	Aenderung	Datum	Name		Datum	Name
a	div.	15.05.2002	Bertsch	Gez.:	16.08.2001	Bertsch
b				Gepr.:	15.05.2002	Bertsch
c						
d						

MPS  
STATION VERTEILEN  
Titelblatt



Projektbez.		= S_VERTEILEN
		+ VT1
Vorgang	DPJ-Nummer	Blatt 1
		6 Bl



1

2

3

4

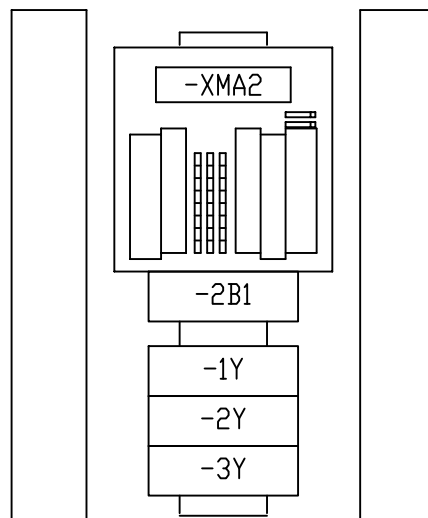
5

6

7

8

Diese Zeichnung ist Eigentum der FESTO DIDACTIC GmbH & Co. Keine Vervielfältigung ohne unsere vorherige Zustimmung!



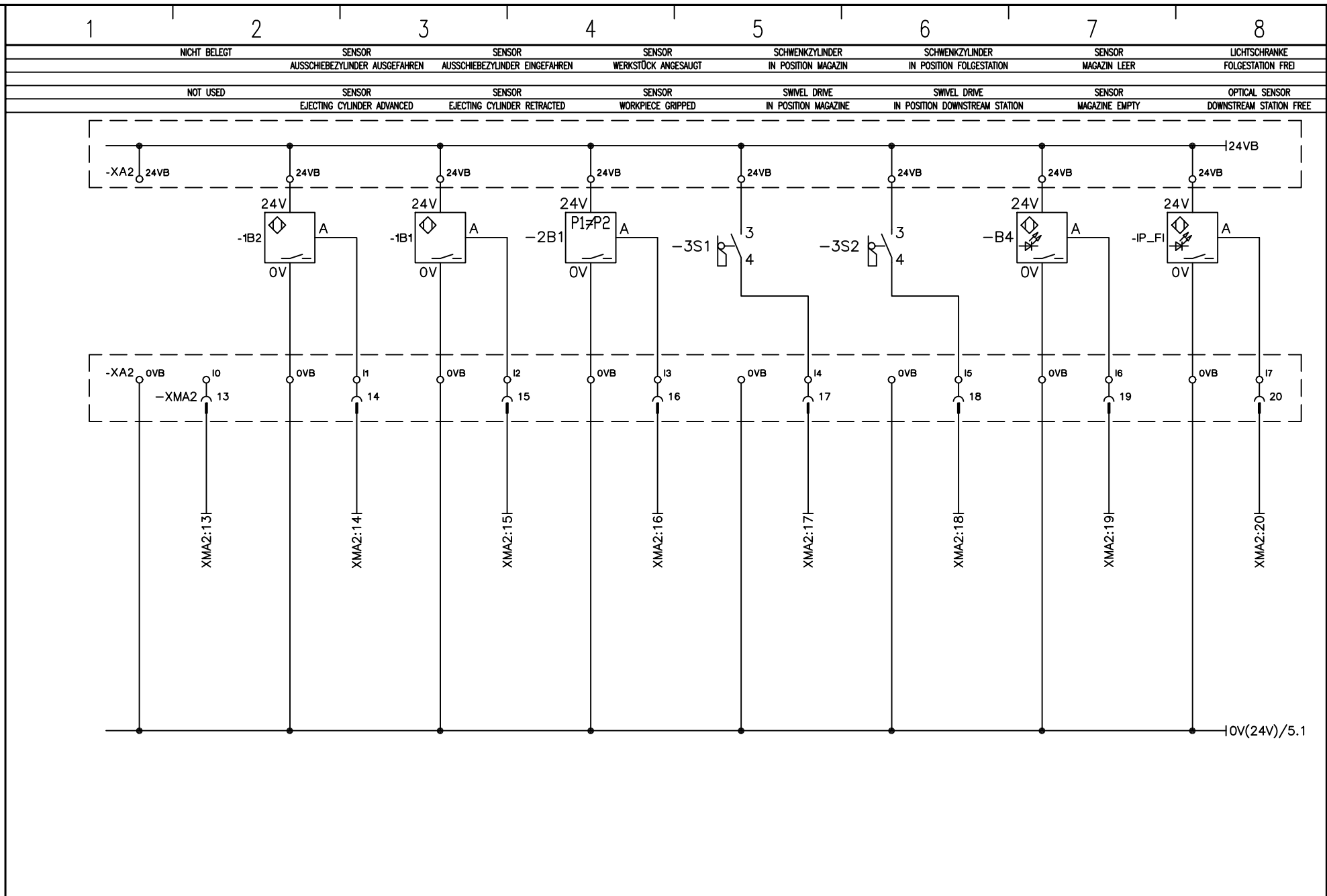
	Aenderung	Datum	Name		Datum	Name
a	div.	15.05.2002	Bertsch	Gez.:	16.08.2001	Bertsch
b				Gepr.:	15.05.2002	Bertsch
c						
d						

MPS  
STATION VERTEILEN  
Aufbauplan / Layout

FESTO

Projektbez.		=	S_VERTILEN
Vorgang		+	VT1
DPJ-Nummer	Blatt		3
			6 BI

Diese Zeichnung ist Eigentum der FESTO DIDACTIC GmbH & Co. Keine Vervielfältigung ohne unsere vorherige Zustimmung!



Aenderung	Datum	Name	Datum	Name
a	div.	15.05.2002	Bertsch	
b	Text zu B4	17.7.2003	EBH	
c				
d				

MPS  
STATION VERTEILEN  
Eingange Verteilen / Inputs distribution

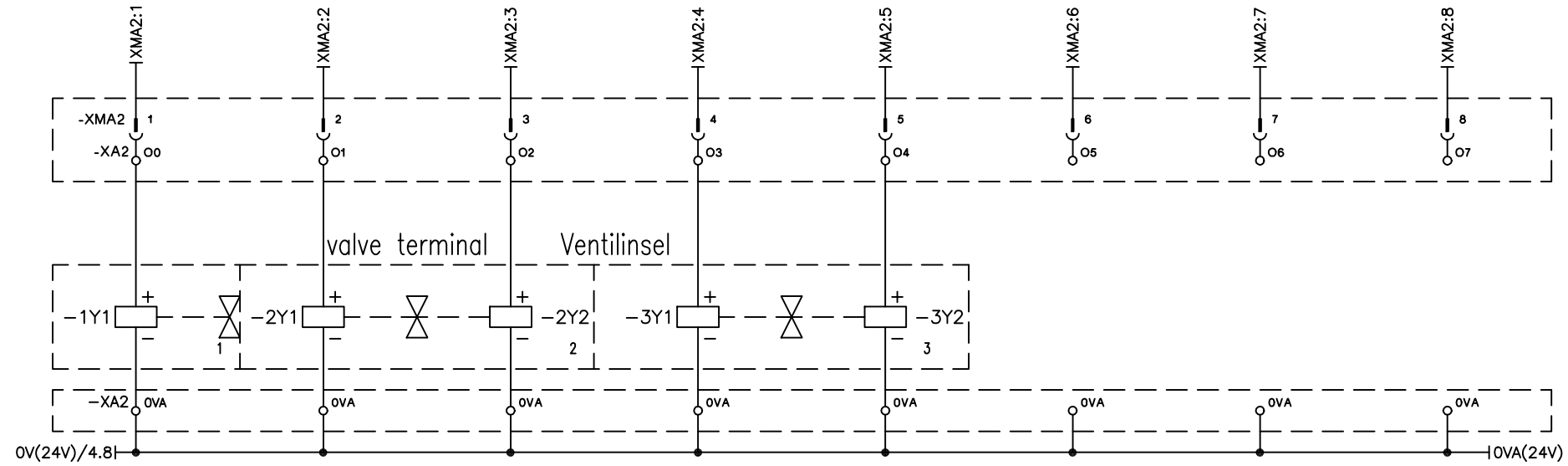


Projektbez.		= S_VERTEILEN
		+ VT1
Vorgang	DPJ-Nummer	Blatt 4
		6 BI

Diese Zeichnung ist Eigentum der FESTO DIDACTIC GmbH & Co. Keine Vervielfältigung ohne unsere vorherige Zustimmung!

1	2	3	4	5	6	7	8
AUSSCHIEBEZYLINDER WERKSTÜCK AUSSCHIEBEN	VAKUUM EIN	AUSSTOSSIMPULS EIN	SCHWENKZYLINDER ZU MAGAZIN	SCHWENKZYLINDER ZU FOLGESTATION	NICHT BELEGT	NICHT BELEGT	NICHT BELEGT
EJECTING CYLINDER PUSH OUT WORKPIECE	VACUUM ON	BLOW OFF IMPULSE ON	SWIVEL DRIVE TO MAGAZINE	SWIVEL DRIVE TO DOWNSTREAM STATION	NOT USED	NOT USED	NOT USED

124VA



Aenderung	Datum	Name	Datum	Name
a	div.	15.05.2002	Bertsch	
b	Texte	17.7.2003	EBH	
c				
d				

MPS  
STATION VERTEILEN  
Ausgaenge Verteilen / Outputs distribution



Projektbez.		= S_VERTEILEN
		+ VT1
Vorgang	DPJ-Nummer	Blatt 5
		6 BI

1

2

3

4

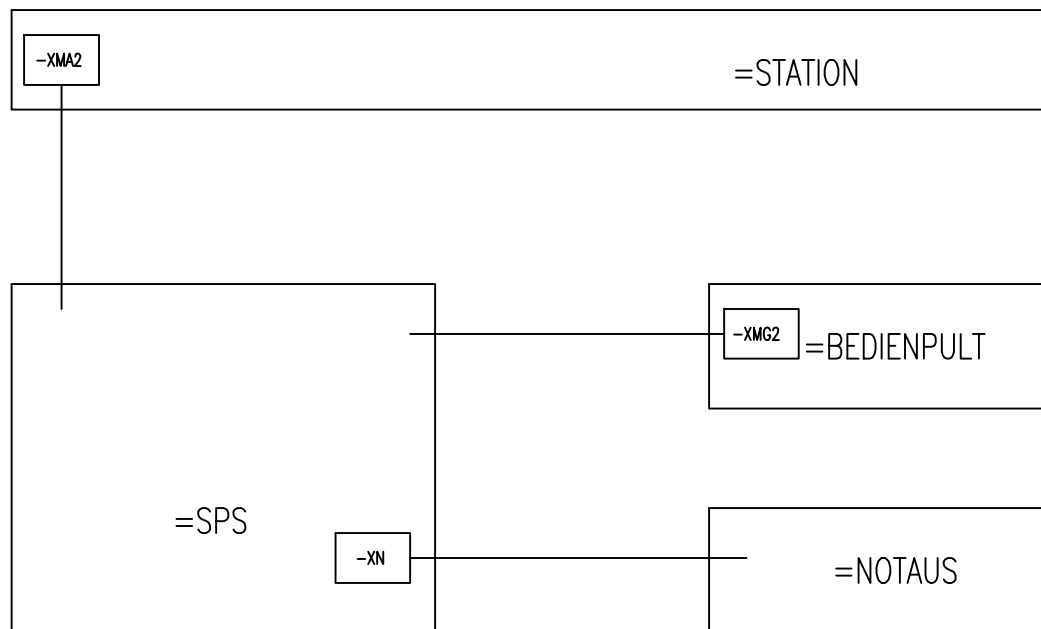
5

6

7

8

Diese Zeichnung ist Eigentum der FESTO DIDACTIC GmbH & Co. Keine Vervielfältigung ohne unsere vorherige Zustimmung!



	Aenderung	Datum	Name		Datum	Name
a	div.	15.05.2002	Bertsch	Gez.:	16.08.2001	Bertsch
b				Gepr.:	15.05.2002	Bertsch
c						
d						

MPS  
STATION VERTEILEN  
Schema Verkabelung / scheme cabling



Projektbez.		= S_VERTILEN
		+ VT11
Vorgang	DPJ-Nummer	Blatt 6
		6 Bl