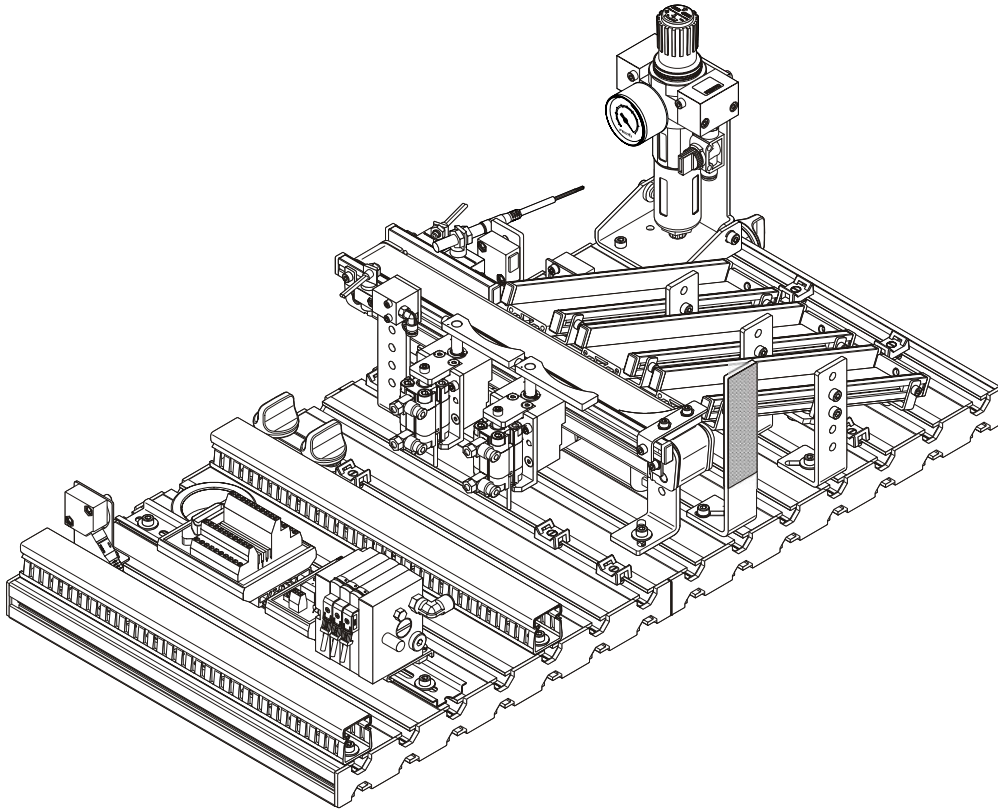
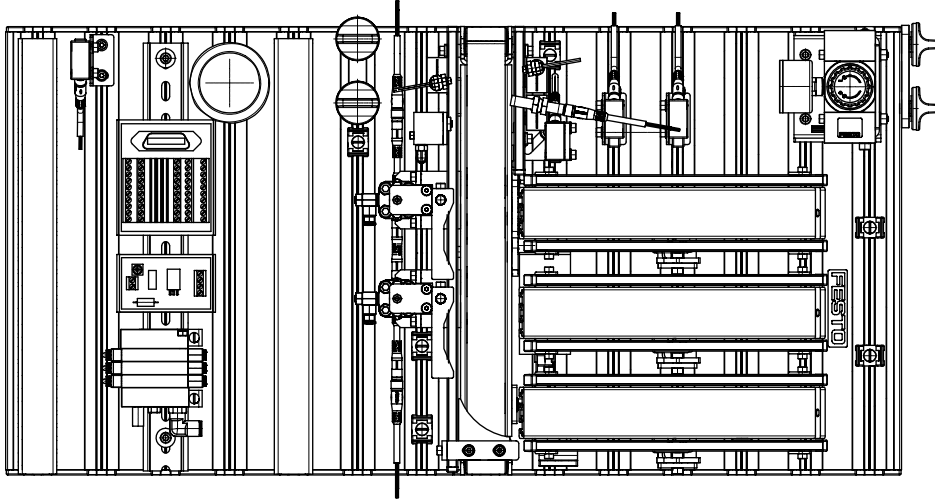


4.8 Step 8

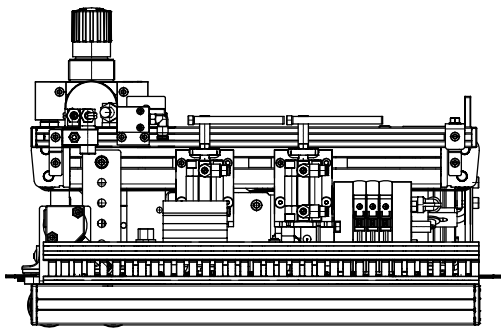


Station fully assembled

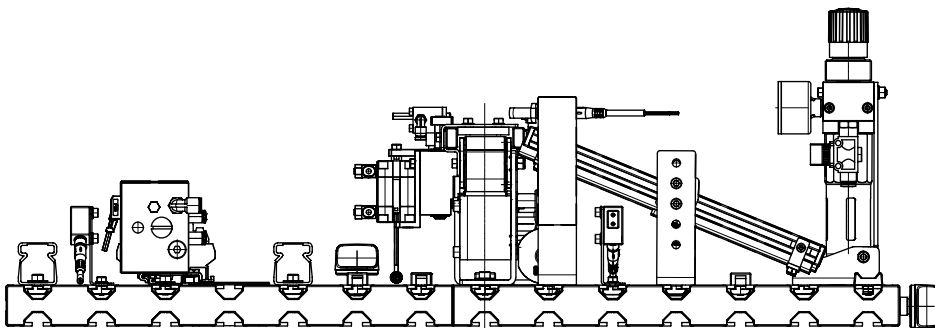
3.1 Views



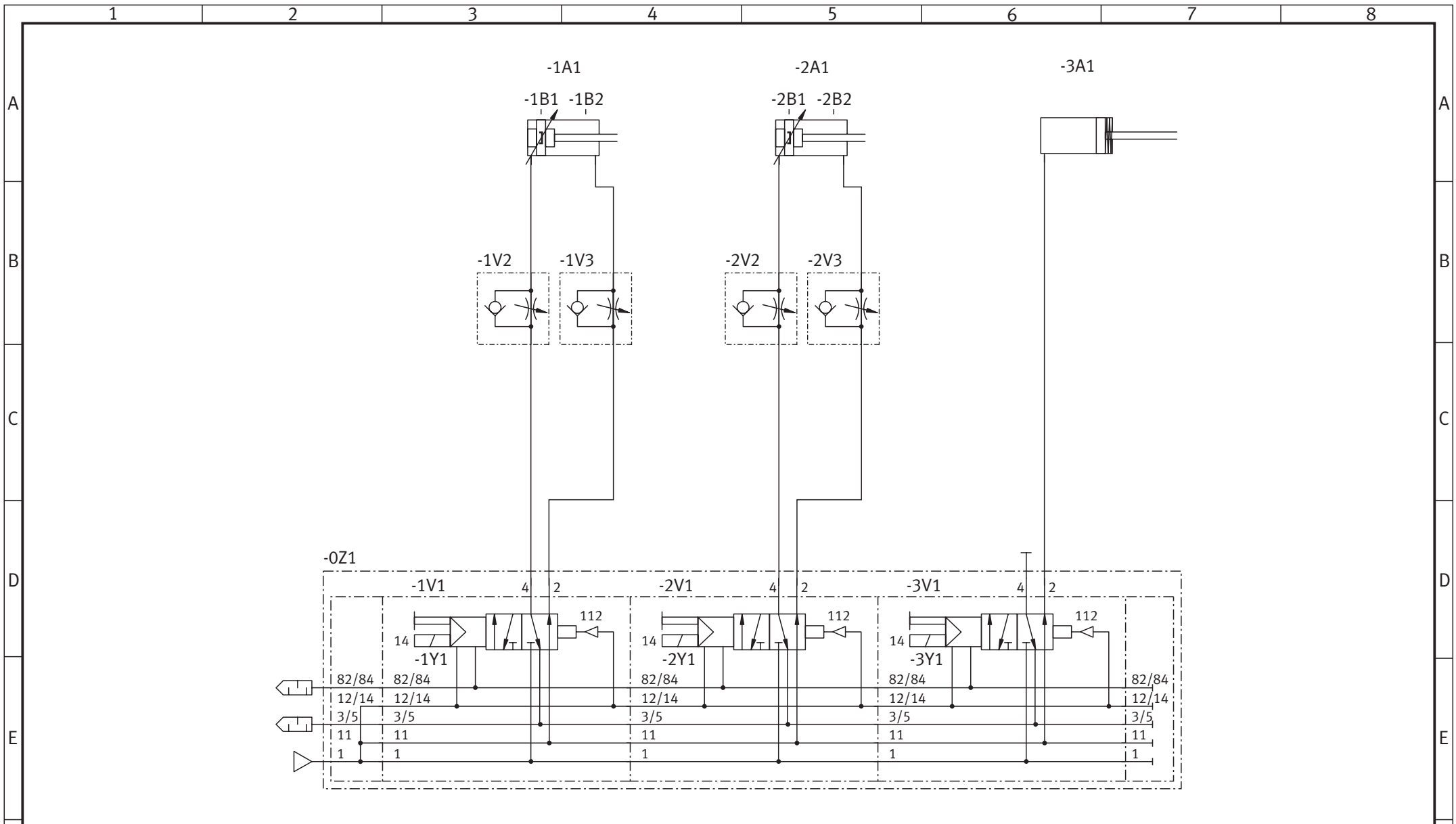
Sorting station, plan view



Sorting station, r.h. side view



Sorting station, front view



WEICHE 1

WEICHE 2

STOPPERZYLINDER

SWITCH 1

SWITCH 2

STOPPING CYLINDER

-3A1	26.06.03	del	Datum	18.09.00
			Bearb.	DEL
			Gepr.	---
Aenderung	Datum	Name	Norm	DIN5
			Urspr	keiner
			Ers.f.	—

FESTO
Festo Didactic GmbH & Co.
Rechbergstr. 3 / D-73770 Denkendorf

MPS

Station Sortieren
Sorting Station

Pneumatik
Pneumatic

BLATT
FOLGE

1

2

3

4

5

6

7

8

Diese Zeichnung ist Eigentum der FESTO DIDACTIC GmbH & Co. Keine Vervielfältigung ohne unsere vorherige Zustimmung!

FESTO

Schaltungsunterlagen / Circuit diagrams

System MPS
MPS Station Sortieren
MPS Sorting station

	Aenderung	Datum	Name		Datum	Name
a	div.	15.05.2002	Bertsch	Gez.:	16.08.2001	Bertsch
b				Gepr.:	15.05.2002	Bertsch
c						
d						

MPS
STATION SORTIEREN
Titelblatt



Projektbez.		=	S_SORTIEREN
		+	S01
Vorgang	DPJ-Nummer	Blatt	1
			6 BI

1

2

3

4

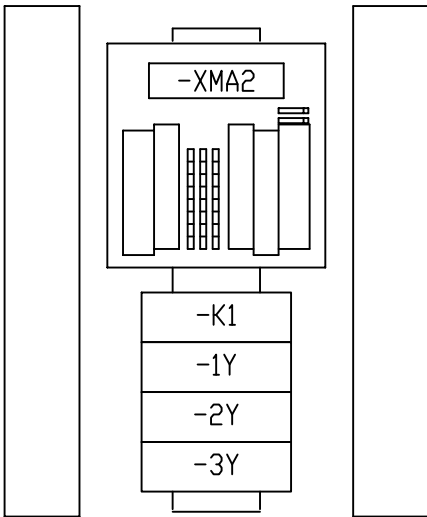
5

6

7

8

Diese Zeichnung ist Eigentum der FESTO DIDACTIC GmbH & Co. Keine Vervielfältigung ohne unsere vorherige Zustimmung!



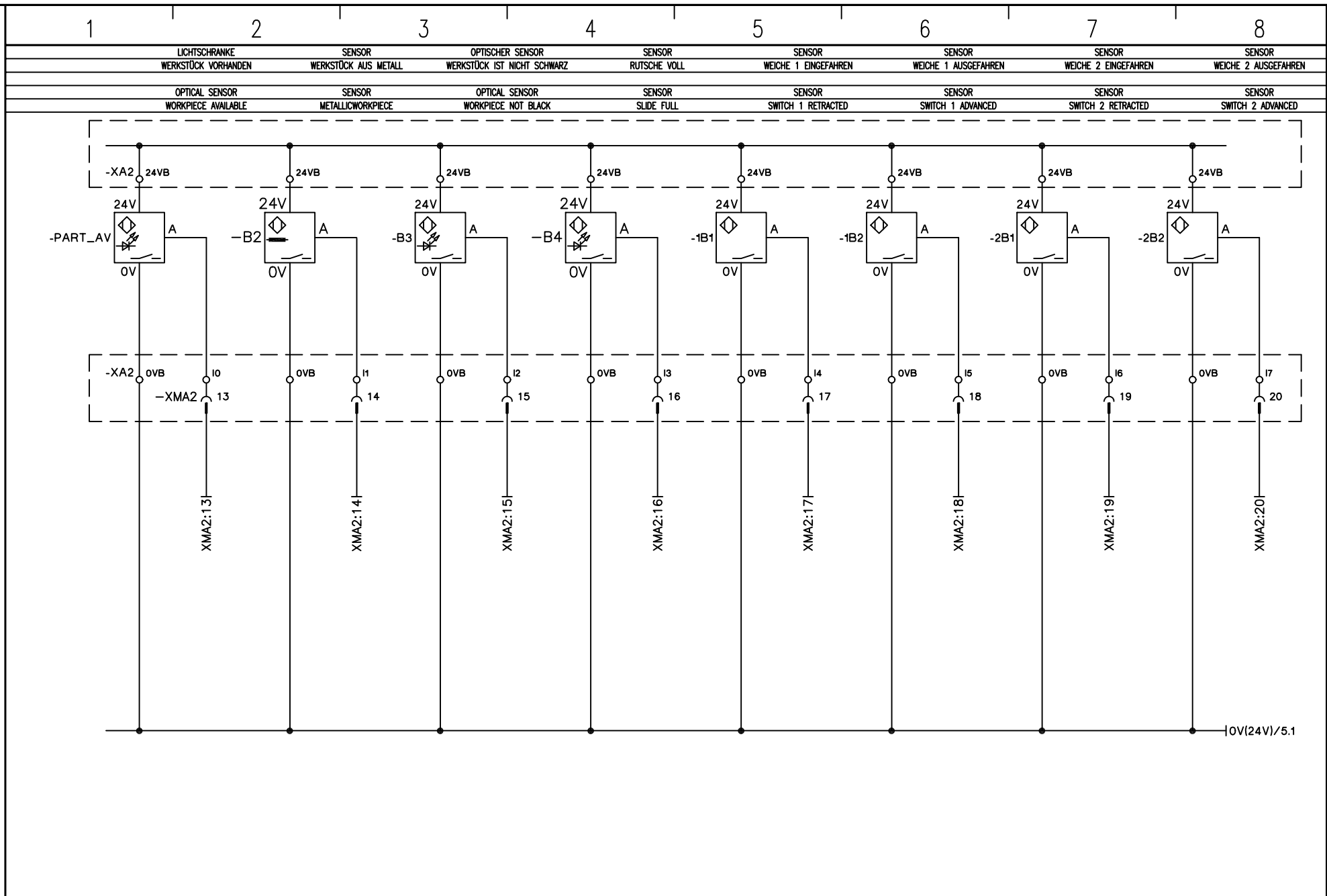
	Aenderung	Datum	Name		Datum	Name
a	div.	15.05.2002	Bertsch	Gez.:	16.08.2001	Bertsch
b				Gepr.:	15.05.2002	Bertsch
c						
d						

MPS
 STATION SORTIEREN
 Aufbauplan / Layout



Projektbez.		= S_SORTIEREN
		+ S01
Vorgang	DPJ-Nummer	Blatt 3
		6 Bl

Diese Zeichnung ist Eigentum der FESTO DIDACTIC GmbH & Co. Keine Vervielfältigung ohne unsere vorherige Zustimmung!



Aenderung	Datum	Name	Datum	Name	
a	div.	15.05.2002	Bertsch	Gez.: 16.08.2001	Bertsch
b	Symbole, Texte	27.06.2003	EBH	Gepr.: 15.05.2002	Bertsch
c					
d					

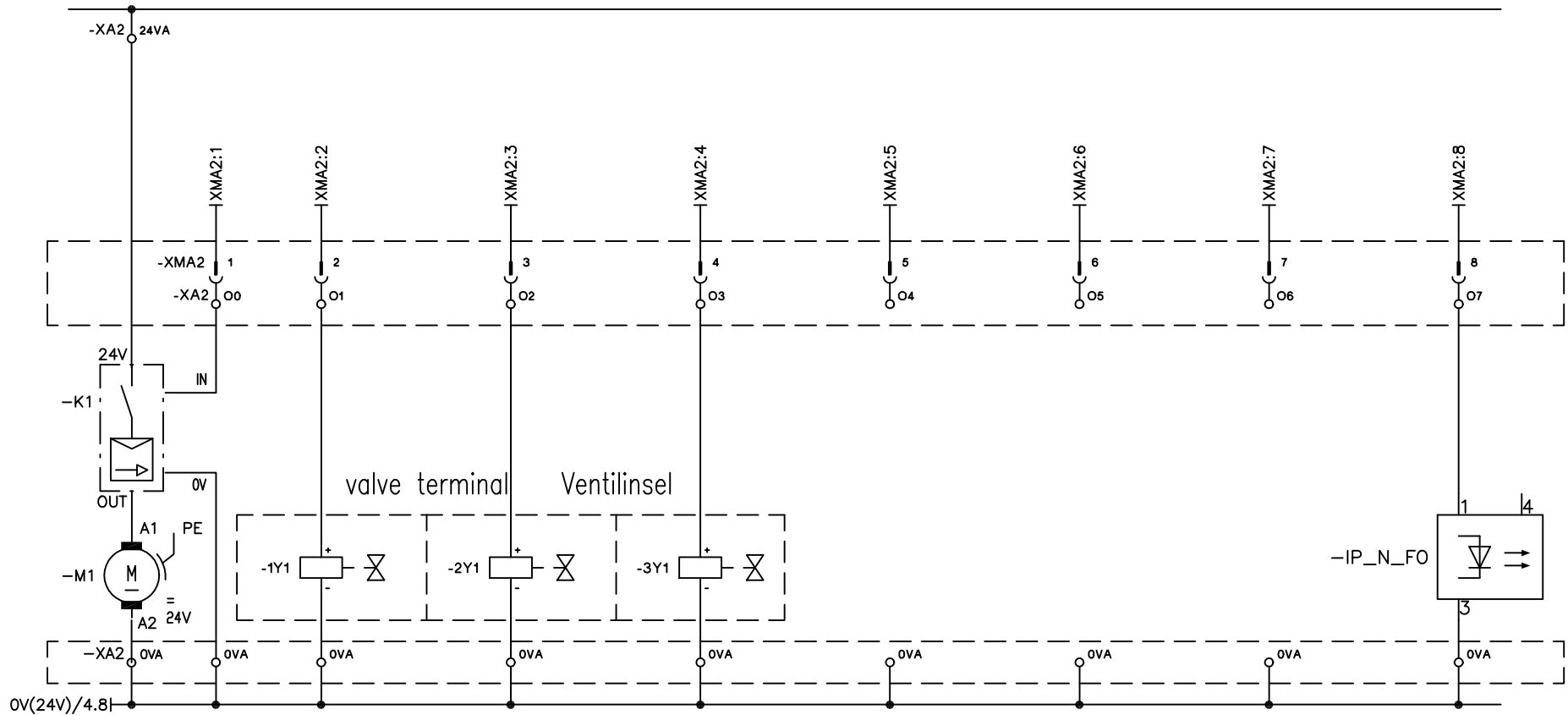
MPS
STATION SORTIEREN
Eingänge Sortieren / Inputs sorting



Projektbez.		= S_SORTIEREN
		+ SO1
Vorgang	DPJ-Nummer	Blatt 4
		6 BI

Diese Zeichnung ist Eigentum der FESTO DIDACTIC GmbH & Co. Keine Vervielfältigung ohne unsere vorherige Zustimmung!

1	2	3	4	5	6	7	8
BANDMOTOR EIN	WEICHE 1 AUSFAHREN	WEICHE 2 AUSFAHREN	STOPPER EINFAHREN	NICHT BELEGT	NICHT BELEGT	NICHT BELEGT	OPTISCHER SENDE R STATION BELEGT
CONVEYOR MOTOR ON	SWITCH 1 ADVANCE	SWITCH 2 ADVANCE	STOPPER RETRACT	NOT USED	NOT USED	NOT USED	OPTICAL TRANSMITTE R STATION OCCUPIED



Aenderung	Datum	Name	Datum	Name
a	div.	15.05.2002	Bertsch	
b	24V Strombegrenzer	15.01.2003	ESPE	Gez.: 16.08.2001
c	Texte	27.06.2003	EBH	Gepr.: 15.05.2002
d				Bertsch

MPS
STATION SORTIEREN
Ausgaenge Sortieren / Outputs sorting



Projektbez.		= S_SORTIEREN
		+ SO1
Vorgang	DPJ-Nummer	Blatt 5
		6 BI

1

2

3

4

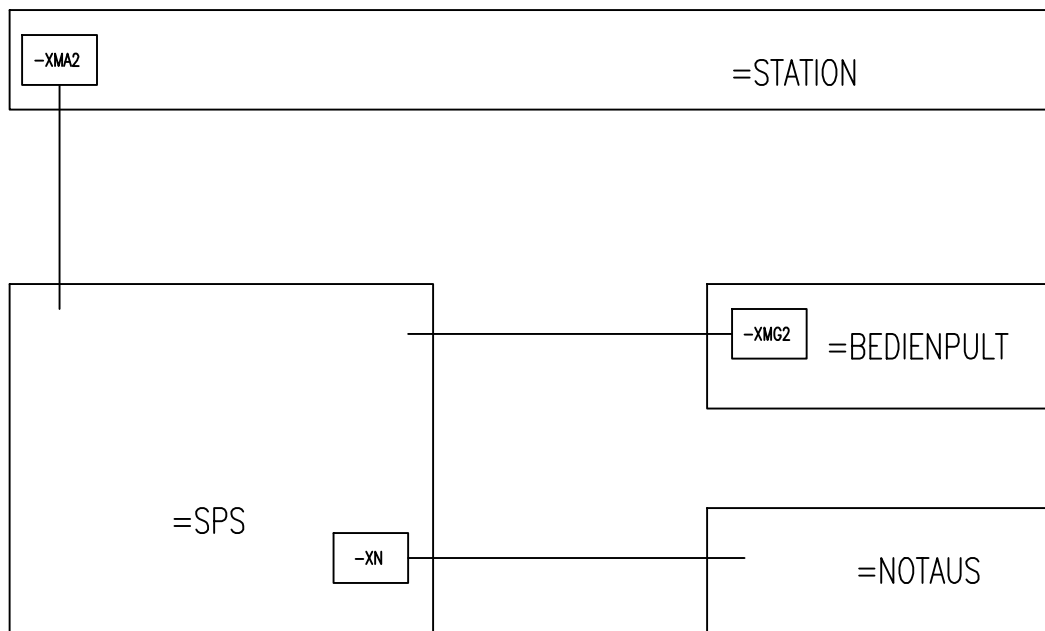
5

6

7

8

Diese Zeichnung ist Eigentum der FESTO DIDACTIC GmbH & Co. Keine Vervielfältigung ohne unsere vorherige Zustimmung!



	Aenderung	Datum	Name		Datum	Name
a	div.	15.05.2002	Bertsch	Gez.:	16.08.2001	Bertsch
b				Gepr.:	15.05.2002	Bertsch
c						
d						

MPS
STATION SORTIEREN
Schema Verkabelung / scheme cabling



Projektbez.		= S_SORTIEREN
		+ S01
Vorgang	DPJ-Nummer	Blatt 6
		6 Bl