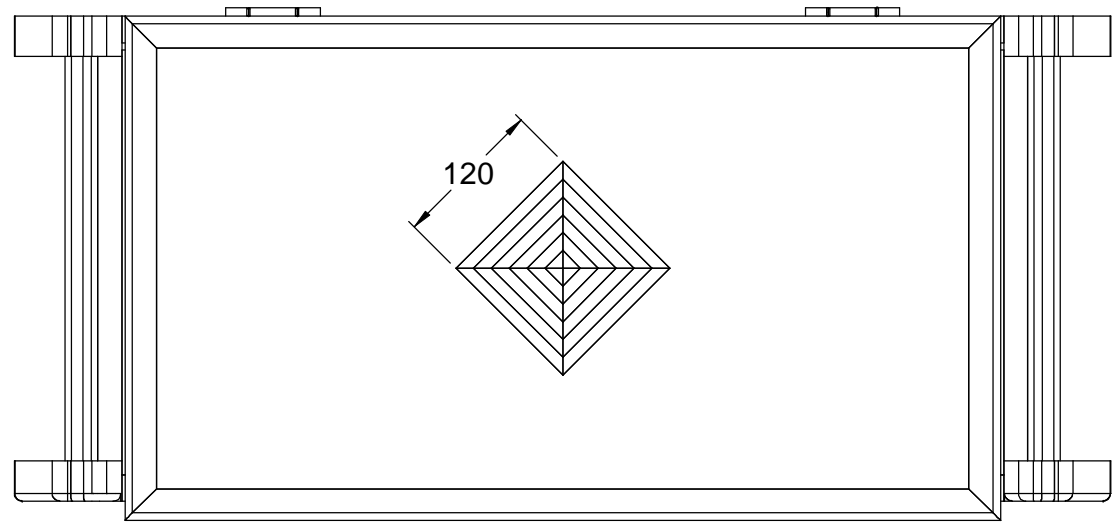




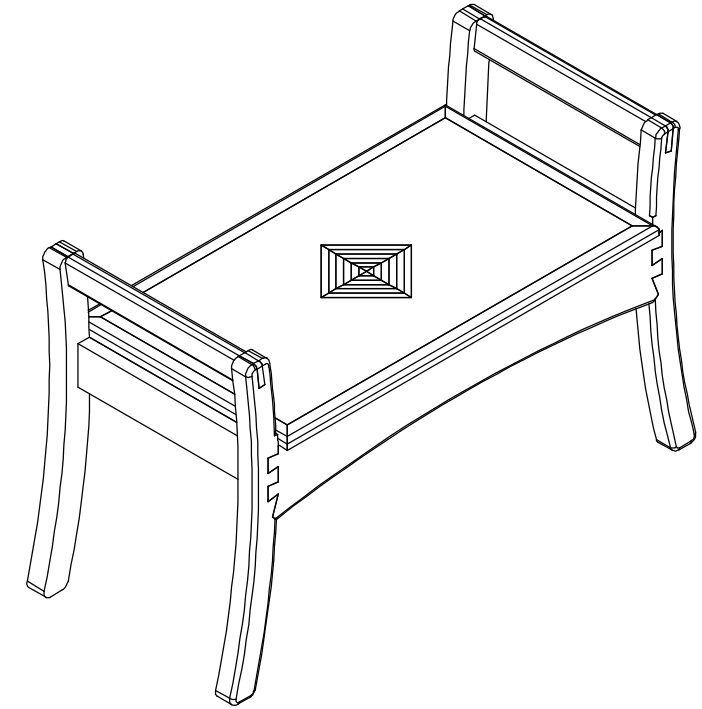
8 7 6 5 4 3 2 1

D

D



VUE DE DESSUS
TOP VIEW

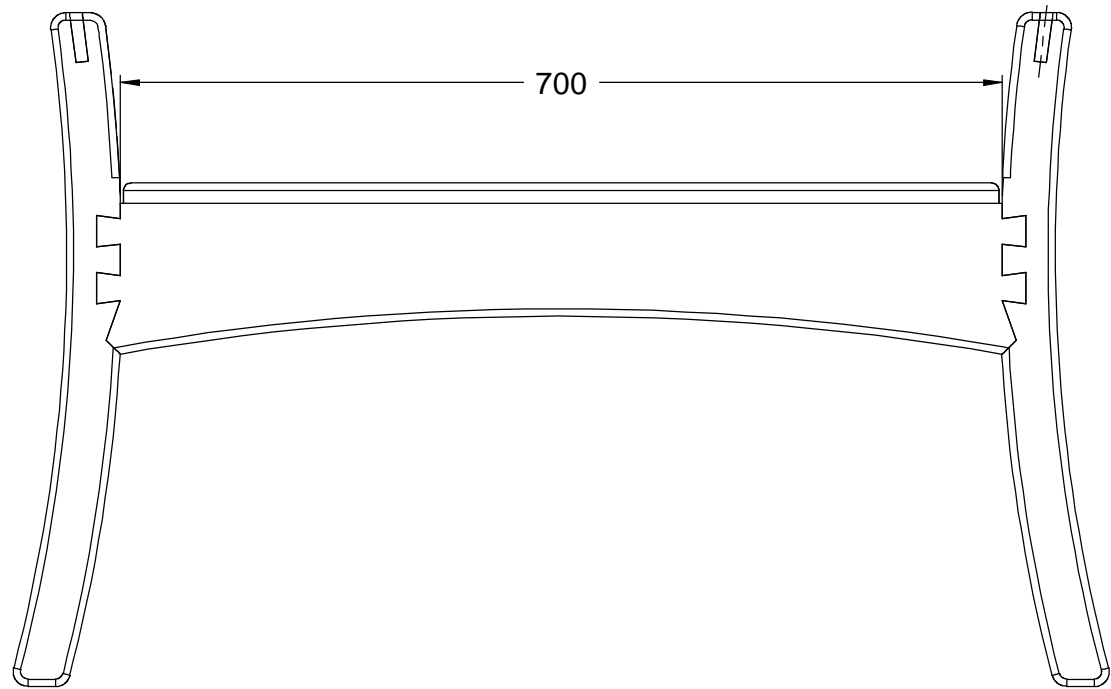


C

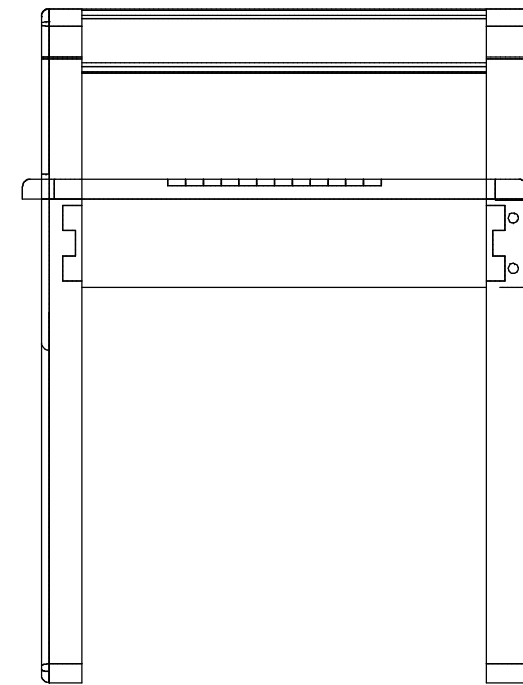
C

B

B



VUE DE FACE
FRONT VIEW



VUE DE DROITE
RIGHT SIDE VIEW

B

B

A

A

8 7 6 5 4 3 2 1

8 7 6 5 4 3 2 1

D

D

C

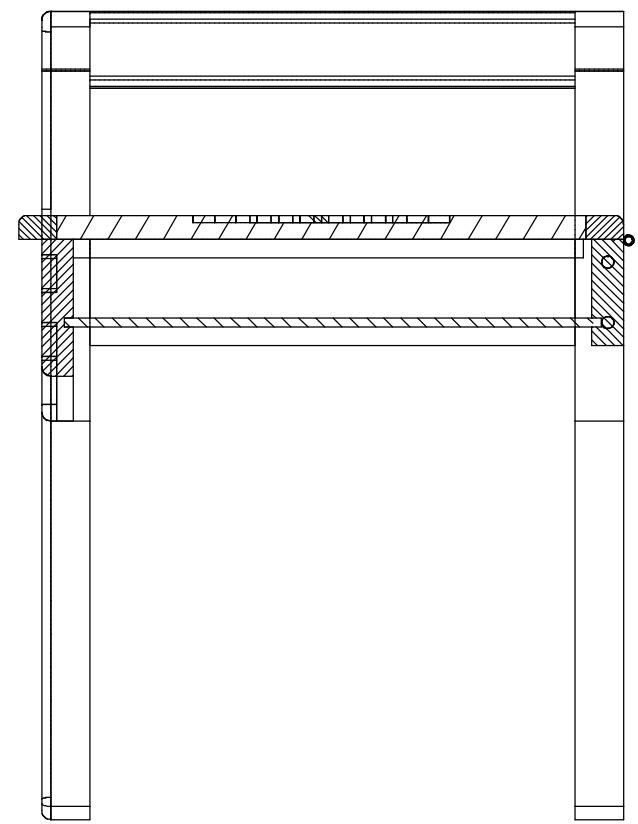
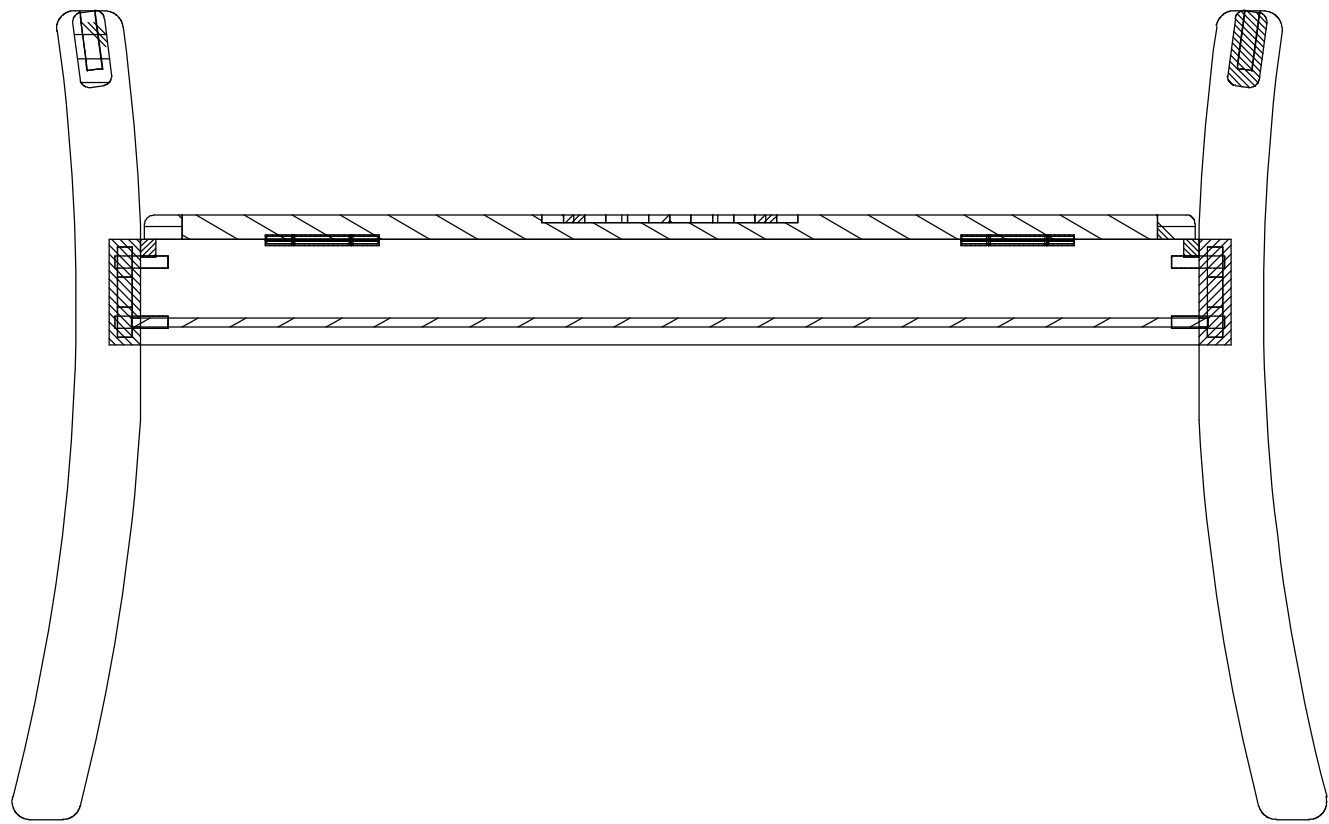
C

B

B

A

A



FINALE DES OLYMPIADES QUÉBÉCOISE EN ÉBÉNISTERIE

VUE DE COUPE
CUTTING VIEW

ÉCH: 1:8

DATE: 19/03/2010

PAGE: 3 DE 4

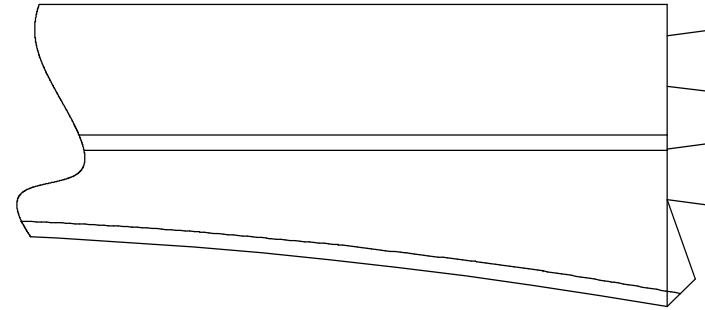
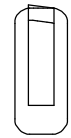
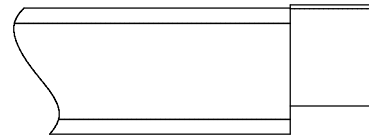
Licence étudiante de SolidWorks
Utilisation universitaire uniquement

8 7 6 5 4 3 2 1

8 7 6 5 4 3 2 1

D

D



TRaverse LATÉRAL SUPÉRIEUR - ENFOURCHEMENT
UPPER SIDE RAIL - CORNER BRIDLE JOINT

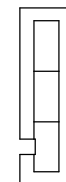
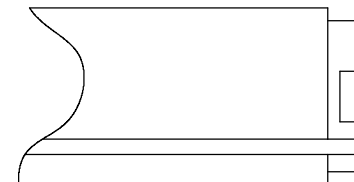
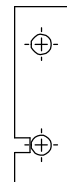
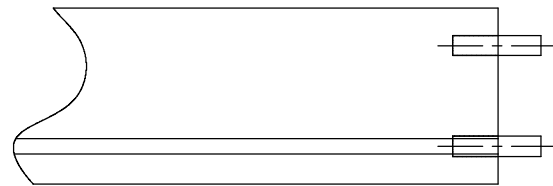
TRaverse DE FAÇADE AVEC QUEUE D'ARRONDE À MI-BOIS
FRONT RAIL - HALFLAP DOVETAILED

C

C

B

B



TRaverse ARRIÈRE À GOUJONS
BACK RAIL - DOWELS

TRaverse LATÉRALE À TENON DOUBLE
SIDE RAIL - DOUBLE TENON

B

B

A

A

8 7 6 5 4 3 2 1