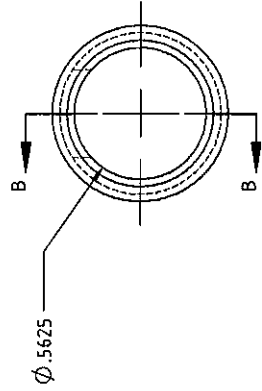
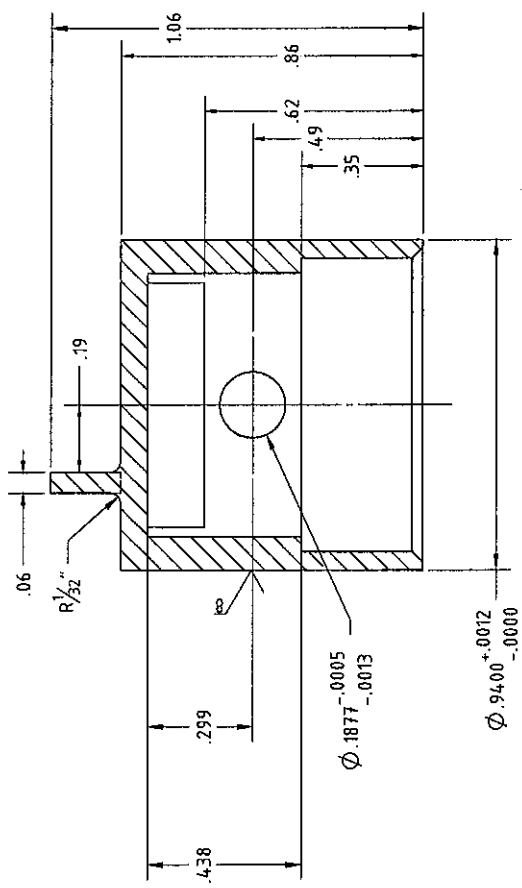


③ COUSSINET
BRONZE
DATE: 1
ECH: 2:1

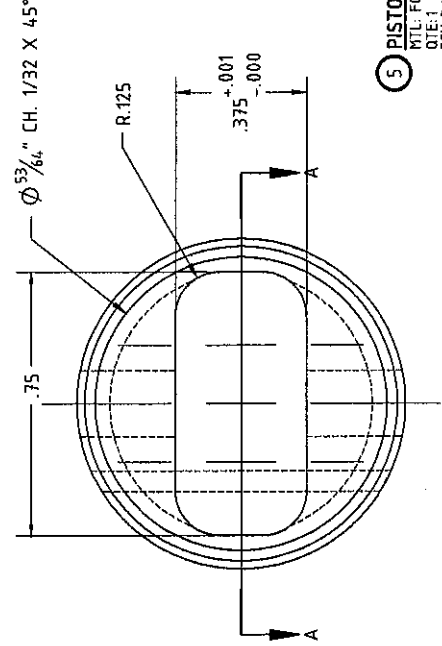


TOLEANCES GENERALES		OLYMPIADES DE LA		DESSIN PAR		DESSIN DE REFERENCE	
X/X	= ±1/100	FORMATION PROFESSIONNELLE		STEPHANE BEDARD/BENOIT LAUZIERE		ASS-01	
X/X	= ±0.010	LOCALE		DATE		NOMBRE DE DESSIN	
X/X	= ±0.005	2 : 1		2010-04-21		DTL-03	
X/X	= ±0.002			TITRE			
				COUSSINET			



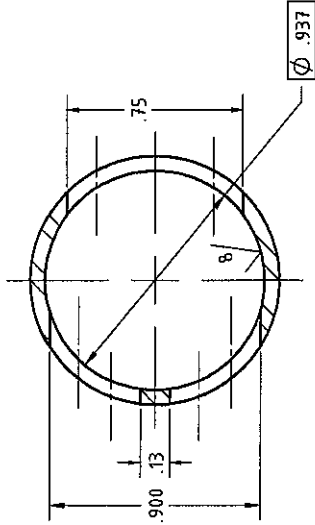
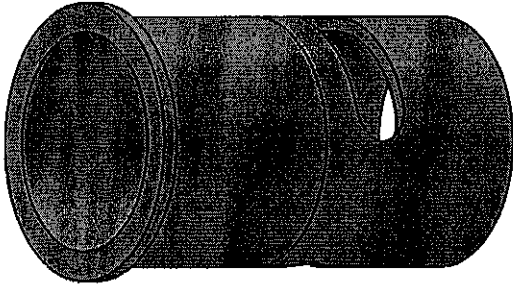
** PISTON POLI POUR
AJUSTEMENT DE .0002 à
.0003 DE JEU AVEC LA CHEMISE

COUPE A-A
ECHELLE 3 : 1



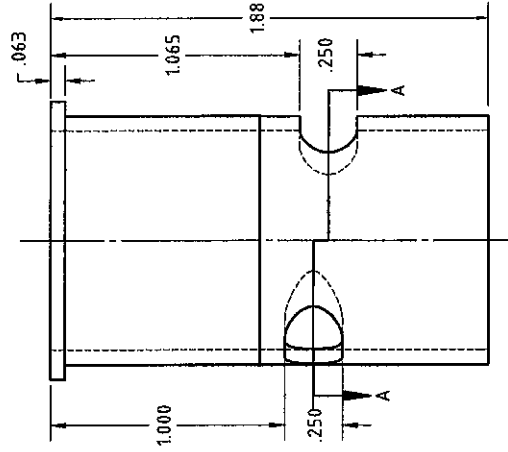
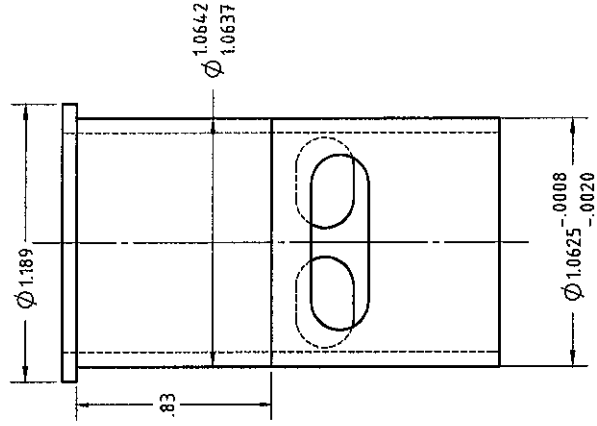
5 PISTON
MTL: FONTE
QTE: 1
ECH: 3:1

TOLERANCES GÉNÉRALES XX = ±0.005 XXX = ±0.0025 XXXX = ±0.0015	ESCALE 3 = 1	DATE 2010-04-21	TITRE PISTON	DESINÉ PAR STEPHANE BEDARD/BENOIT LAUZIERE	DESSIN DE RÉFÉRENCE ASS-01
				NOMBRE DE DESSIN DTL-05	



** CHEMISE RODÉE POUR
AJUSTEMENT DE .0002 à
.0003 DE JEU AVEC LE PISTON

COUPE A-A
ECHELLE 2 : 1

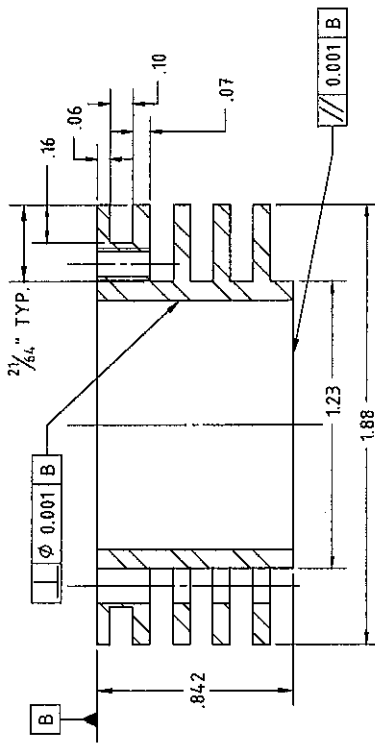
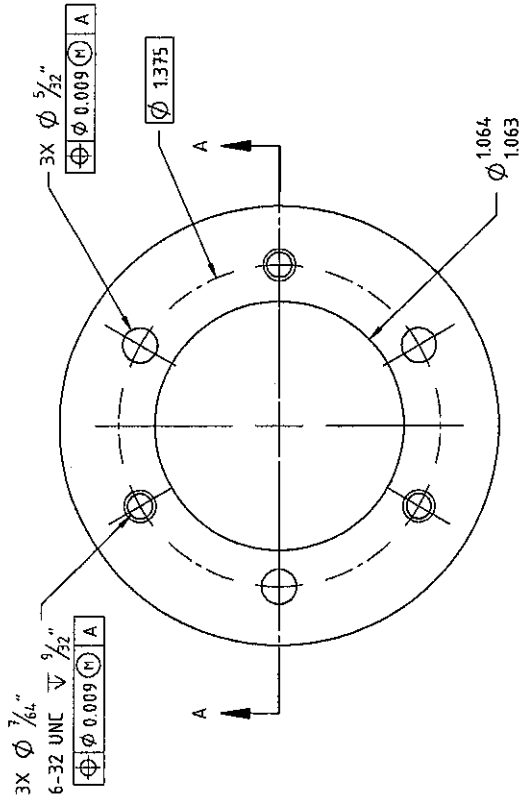


6 CHEMISE
AISI 1020
QTE: 1
ECHR: 2:1

TOLERANCES GÉNÉRALES		OLYMPIADES DE LA		Dessin de Référence:	
XX	= ±0.0050	FORMATION PROFESSIONNELLE		ASS-01	
XXX	= ±0.0025	DATE		NOMBRE DE DESSIN	
XXX	= ±0.0010	2 : 1		DTL-06	
XXX	= ±0.0005	2010-04-21			
XXX	= ±0.0002	CHEMISE			
XXX	= ±0.0001				
XXX	= ±0.0000				

DESIGNÉ PAR

STEPHANE BEDARD/BENOIT LAUZIERE



COUPE A-A
ECHELLE 2 : 1

⑦ CYLINDRE
MATERIAU: ALUMINIUM 6061-T6
QTE: 1
ECH: 2:1

TOLERANCES GÉNÉRALES
XX = ± 0.0050
XXX = ± 0.0075
XXXX = ± 0.0100

OLYMPIADES DE LA
FORMATION PROFESSIONNELLE

DESSINÉ PAR
STEPHANE BEDARD/BENOIT LAUZIERE

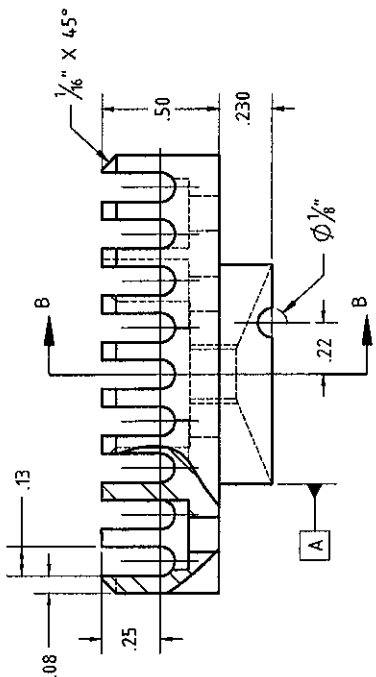
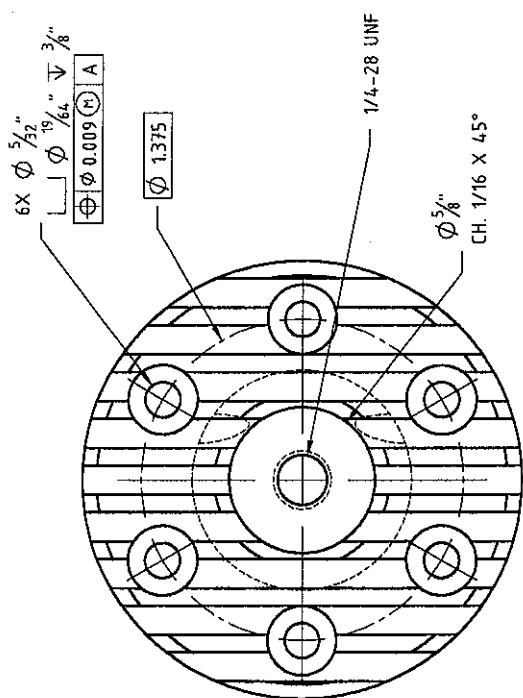
LISSON DE RÉFÉRENCE
ASS-01

ÉCHELLE
2 : 1

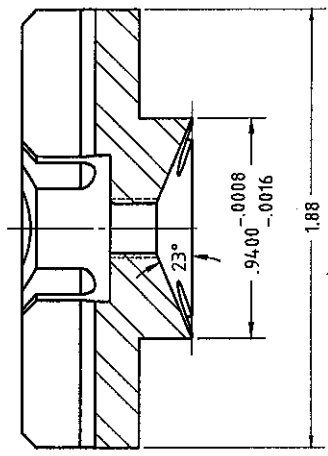
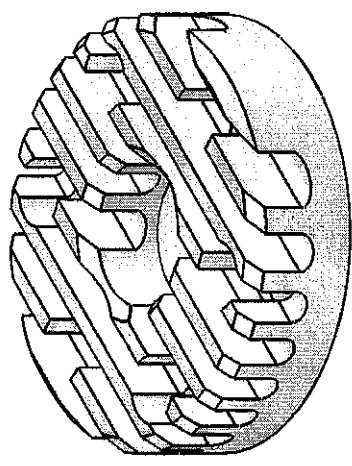
DATE
2010-04-21

NUMÉRO DE DOSSIN
DTL-07

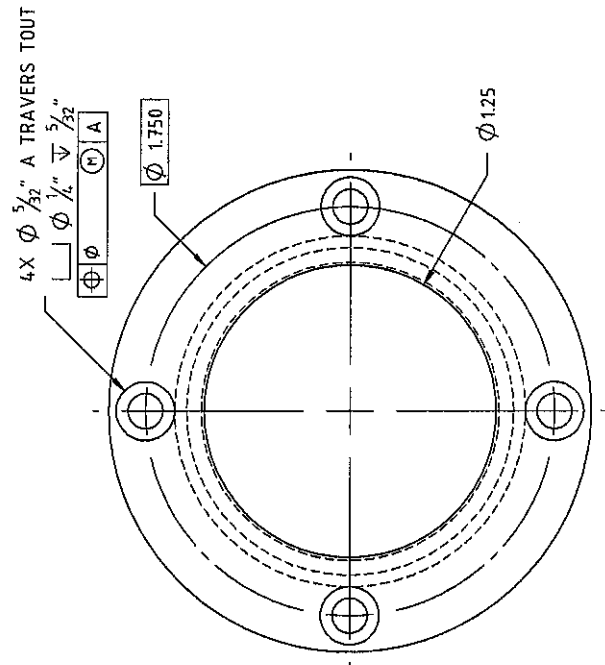
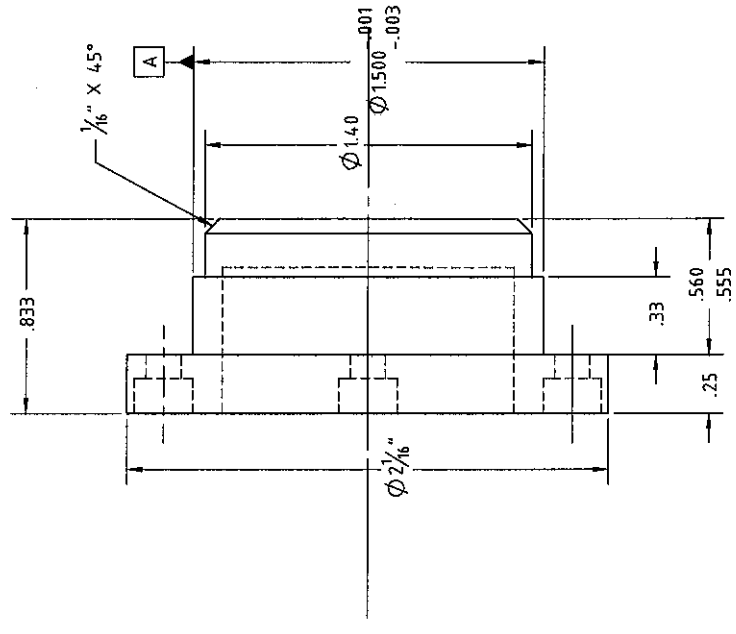
TITRE
CYLINDRE



8 TÊTE
 MTL: ALU. 6061-T6
 DTE: 1
 ECH: 2:1

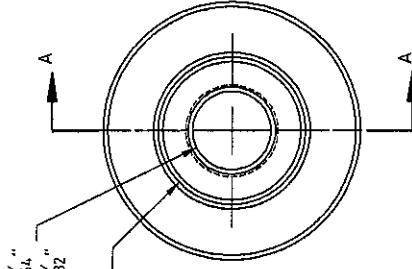
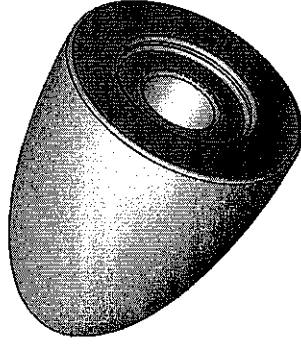


TOLERANCES GÉNÉRALES		OLYMPIADES DE LA		Dessin de Référence	
XX	+0.000	FORMATION PROFESSIONNELLE		ASS-01	
XX	+0.005	DATE		NUMÉRO DE DESIN	
XX	+0.010	2 : 1		DTL-08	
XX	+0.050	2010-04-21			
XXX	+0.050	TÊTE			
XXX	+0.100				
XXX	+0.200				
XXX	+0.500				



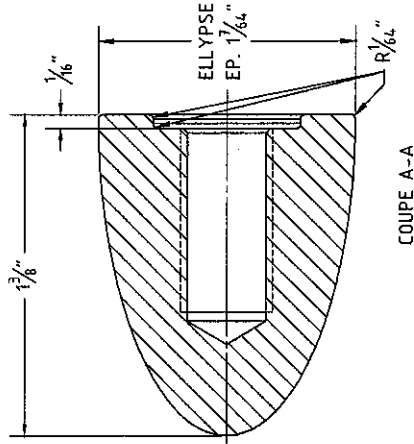
9) **PLAQUE DU BOUT**
 ALU. 6061-T6
 QTE: 1
 ECH: 2:1

OLYMPIADES DE LA FORMATION PROFESSIONNELLE		DESSINER PAR STEPHANE BEDARD/BENOIT LAUZIERE		DESSIN DE REFERENCE ASS-01
TOLERANCES GENERALES XX : +0.000 XX : +0.005 XX : +0.010	ECHELLE 2 : 1	DATE 2010-04-21	TITRE PLAQUE DU BOUT	
			NUMERO DE DESSIN DTL-09	



$\varnothing 37/64 \nabla 53/64$
 $5/8 - 24 \text{ UNF-3B} \nabla 25/32$

$\varnothing 5/8$



10 NEZ DE L'HELICE

RTL: ALUMINIUM
 DTE: 1
 ECH: 2:1

TOLERANCES GÉNÉRALES
 XX = ±0.050
 XXX = ±0.0250
 XXXX = ±0.0125

OLYMPIADES DE LA
 FORMATION PROFESSIONNELLE

ASS-01

CLASSIFICATION

2 : 1

2010-04-21

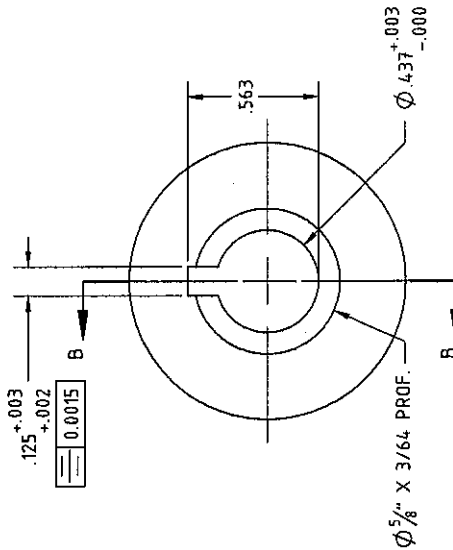
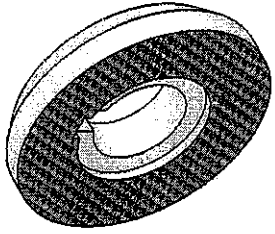
DATE

NEZ DE L'HELICE

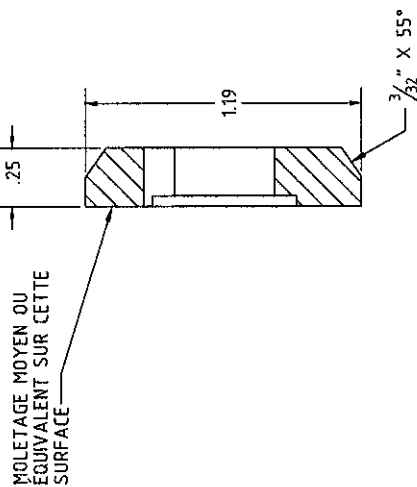
STEPHANE BEDARD/BENOIT LAUZIERE

DTL-10

NUMERO DE DESSIN

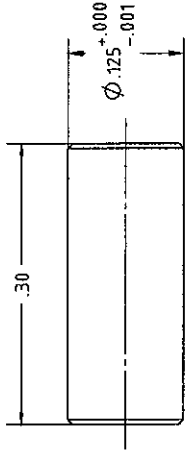


11) RONDILLE
 HTL: ACIER C.1018
 DTE: 1
 ECH: 2:1



COUPE B-B

12) GOUPIILLE
 HTL: ACIER (ORILL ROD)
 DTE: 1
 ECH: 8:1



OLYMPIADES DE LA FORMATION PROFESSIONNELLE		DESSIN DE REFERENCE	
FORMATION PROFESSIONNELLE		ASS-01	
DATE: 2010-04-21		NOM DE L'ARTISAN: STEPHANE BEDARD/BENOIT LAUZIERE	
ECHELLE: 2 : 1		TITRE: RONDELLE D'ENTRAINEMENT ET GOUPIILLE	
TOLERANCES GENERALES			
XX	=	+1/64	
XX	=	+0.0150	
XX	=	+0.0150	
XXX	=	+0.0050	