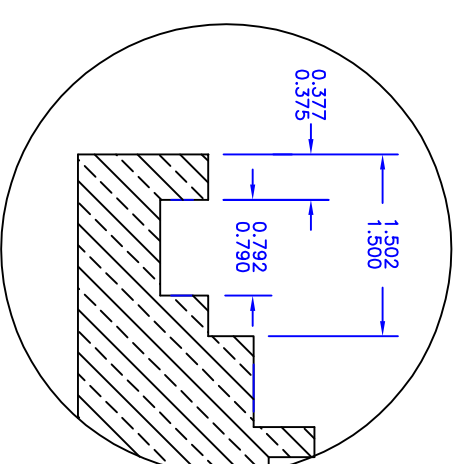
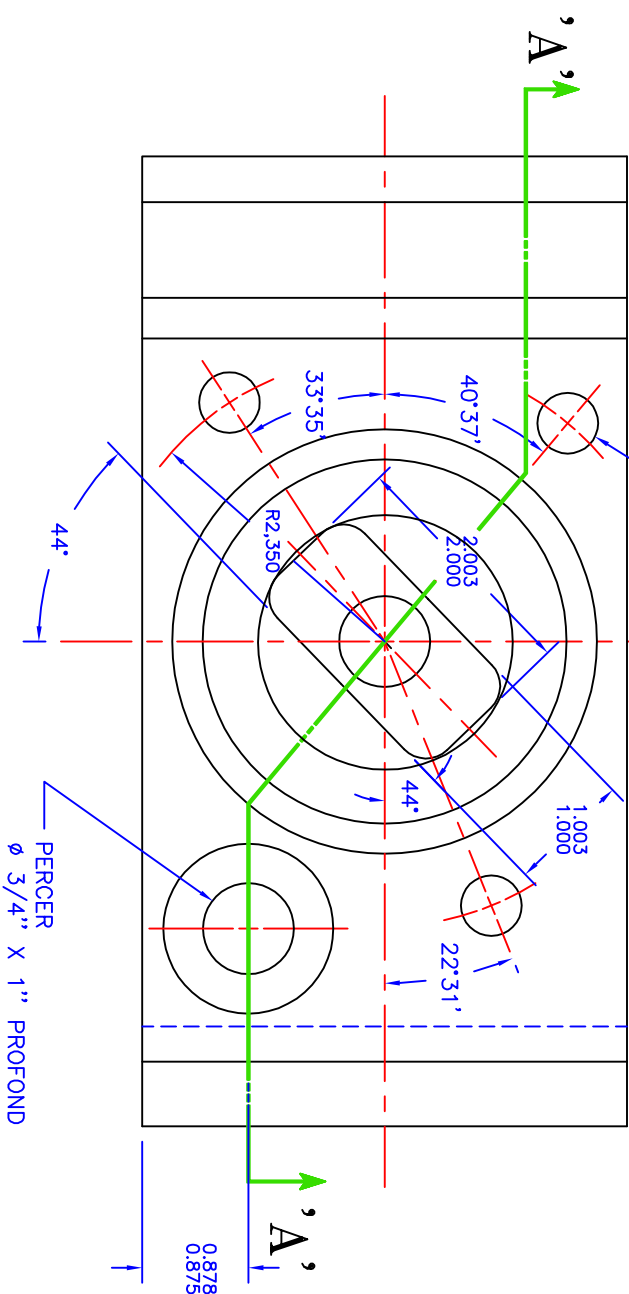
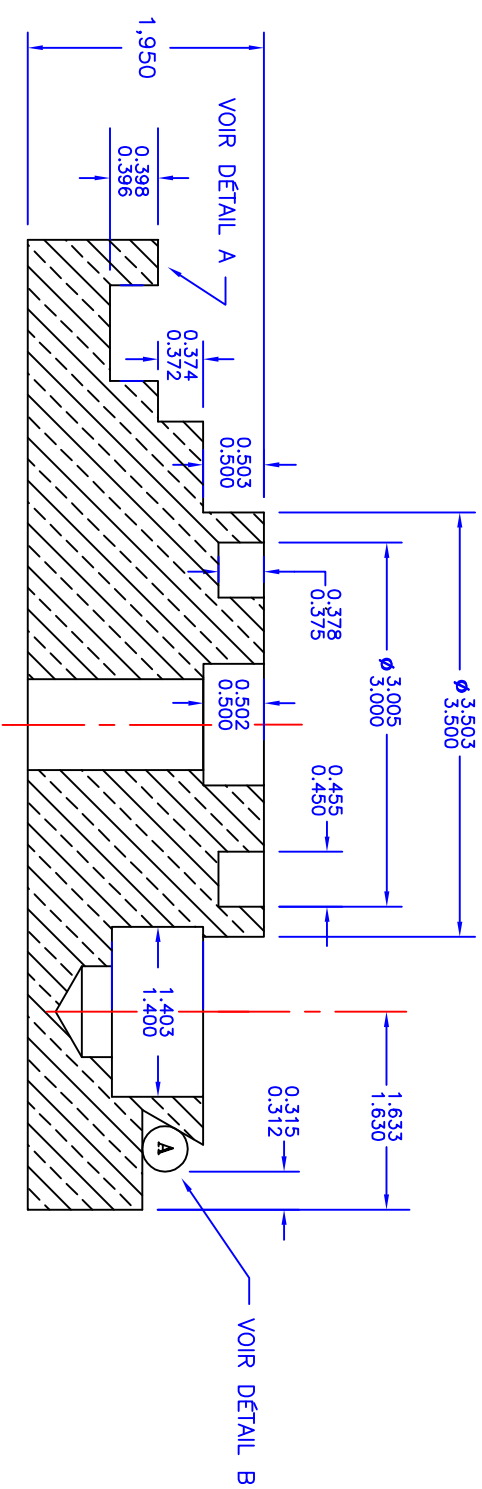


A B C D E F G H I J

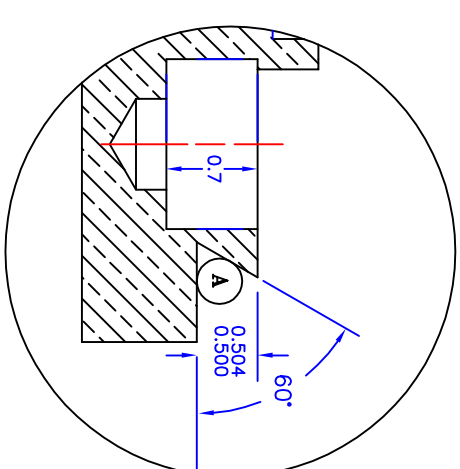
3 TROUS PERCER 15/32" X 1" PROFOND
ALESER 0.500 \pm .001 X 3/4" PROFOND



DÉTAIL A



COUPE "A-A"



DÉTAIL B

Note = PIGE "A" 0.375"

Matériau : Aluminium

Note : Briser les arêtes vives

	UNITÉS: POUCES		<p>OLYMPIADES QUÉBÉCOISES QUÉBEC 2008</p>	CONCEPTION	<p>PROJET 1</p>
	ECHÉLLE: N.A.E.			Serge Fleury	
Tolérance				VÉRIFIÉ PAR:	DATE:
.X \pm 0.020				Martin Bergeron	2008-04-14
.XX \pm 0.010				DRESSINÉ PAR:	DRESSIN NO.
.XXX \pm 0.005				Reul Malo	USI-005-1
Ang \pm 0° 15'					