



DESCRIPTION DU CONCOURS QUÉBÉCOIS 2010

29 – COIFFURE

BUT DE L'ÉPREUVE

DURÉE : 12 HEURES

Évaluation des compétences de la participante ou du participant dans l'exécution de certaines tâches de coiffure.

COMPÉTENCES POUVANT ÊTRE MESURÉES À LA FINALE

Cette compétition permettra aux jeunes coiffeurs et coiffeuses de démontrer leurs compétences techniques et leur créativité lors des quatre (4) épreuves suivantes :

Compétences professionnelles démontrées :

- Coupe - ciseaux, rasoir et ciseaux à amincir, tondeuse
- Coiffure – technique de mise en forme et conception artistique
- Coiffure pour cheveux longs (transformation en coiffure de soirée)
- Coiffure créative
- Coloration créative
- Coloration et décoloration - colorant semi-permanent et permanent
- Taille de la barbe et création de compétition

SANTÉ, SÉCURITÉ ET TENUE VESTIMENTAIRE

La sécurité sera évaluée d'une façon constante pendant toute la durée des épreuves. Chaque manquement sera signalé. Sur un total de 1000 points, le candidat ou la candidate se verra pénaliser de 10 points pour un premier manquement, 20 points pour un second manquement et de 30 points pour un troisième manquement aux règles de la santé et de la sécurité du travail. **Les normes de l'industrie en matière de santé et de sécurité doivent être respectées lors de la compétition.**

* Les sarraus et l'utilisation de gants doivent être portés pendant l'application des teintures.

* Le port de bas et de souliers fermés est obligatoire en tout temps.

OUTILLAGE ET MATÉRIEL FOURNIS PAR LE CANDIDAT OU LA CANDIDATE

- Vêtements de travail propres et confortables similaires à ceux utilisés par une personne travaillant dans un salon de coiffure moderne et tout vêtement de protection requis.
- Les concurrents doivent apporter leurs outils de travail personnels : bouteille d'eau, serviettes, cape de protection, instruments de coupe, peignes, brosses, pinces, séchoir à main, gants. Les concurrents ne peuvent emprunter du matériel des autres concurrents.
- Un support pour les têtes de démonstration (avec rallonges ou trépied).

*Les casques d'écoute, baladeurs, téléphones cellulaires ou lecteurs de disques compacts portatifs sont interdits.

*Aucun support technique tel que des formules, photos, dessins, notes, etc.

OUTILLAGE ET MATÉRIEL FOURNIS PAR L'ORGANISATION

- Chaque concurrent et concurrente disposera d'une coiffeuse avec miroir, d'un fauteuil non hydraulique et d'une prise de courant double pouvant fournir un maximum de 15 ampères.
- Un trop grand nombre de branchements d'appareils ou d'un appareil qui surpasse la capacité du circuit pourrait occasionner une surcharge électrique. Le concurrent ou la concurrente devra assumer le temps perdu pour remédier à la situation.
- Trois (3) têtes de démonstration de compétition (Pivot Point) – Une (1) tête de démonstration féminine avec rallonges de cheveux et deux (2) têtes de démonstration masculines (une avec barbe).

Note : L'Oréal fournira tous les produits utiles à la compétition et nul autre produit ne pourra être utilisé durant ladite compétition.

29 – COIFFURE

COMPOSITION DU JURY

L'enseignante ou l'enseignant qui accompagne la candidate ou le candidat sera invité(e) à composer le jury.

RÉPARTITION DES POINTS SUR 1000

- Tous les concurrents seront jugés selon les critères établis.
- Le/la gagnant(e) sera le/la concurrent(e) qui obtiendra la note globale la plus élevée (total des quatre (4) épreuves); seront classés respectivement deuxième et troisième les concurrents qui auront obtenu les deuxième et troisième notes globales les plus élevées.
- Des points de pénalisation pourront être attribués pour toute infraction aux règles.

Toute communication entre le/la concurrent(e) et l'assistance lors du déroulement de l'épreuve pourra être perçue comme une demande d'aide et être pénalisée.

Répartition des points pour chaque épreuve pour un total de 1 000 points

Épreuve 1 – 250 points : Compétition pour dames de style créative avec rehaussement de la couleur

Épreuve 2 – 250 points : Compétition de coiffure de soirée pour dames (transformation de l'épreuve 1) à l'aide de pièces de cheveux et d'ornements

Épreuve 3 – 250 points : Coiffure & Coupe classique sculptée pour hommes (bombage), mise en forme et taille de la barbe

Épreuve 4 – 250 points : Coupe et coiffure avec taille de la barbe de style avant-garde (progressive)

Points de pénalisation

Longueur - 1 point

Couleur - 1 point

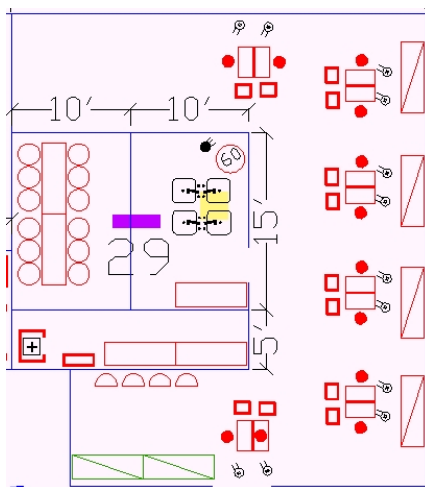
Utilisation des outils - 1 point

Non-respect de la catégorie - 1 point

Communication avec gens de l'assistance :

- 1^{er} avertissement - 1 à 5 points
- 2^e avertissement - disqualification

APERÇU D'UN POSTE DE TRAVAIL



Lucie Vacca, experte

Courriel : l.vacca@competencesquebec.com